

Læs venligst hele instruktioner. Slukke el før installation.

Vi anbefaler, at installation udføres af en autoriseret elektriker.

Installation og drift er underlagt lokale regler.

Klasse 1 produkt. Skal jordforbindes.

Sikker fix loftbeslag ved hjælp af passende fastgørelser og udvidelse stik til loft materiale.

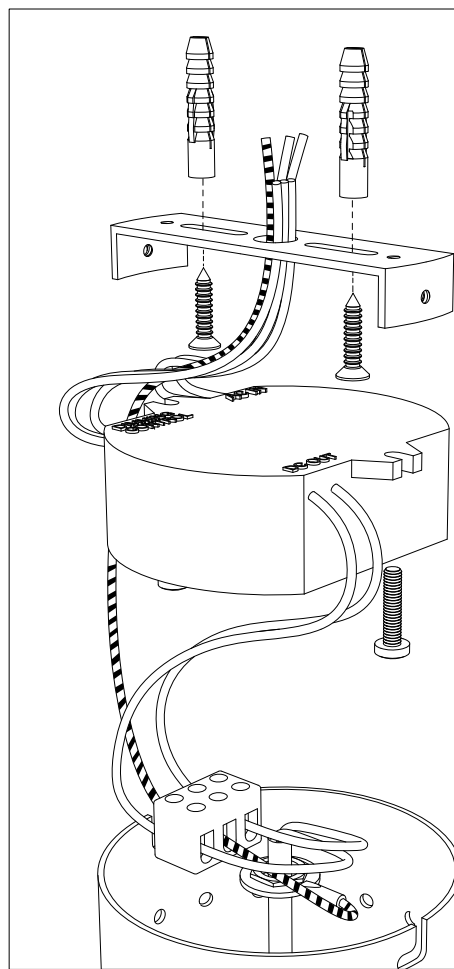
Please read the entire instructions. Switch off power before installation.

We recommend that installation be performed by a qualified electrician.

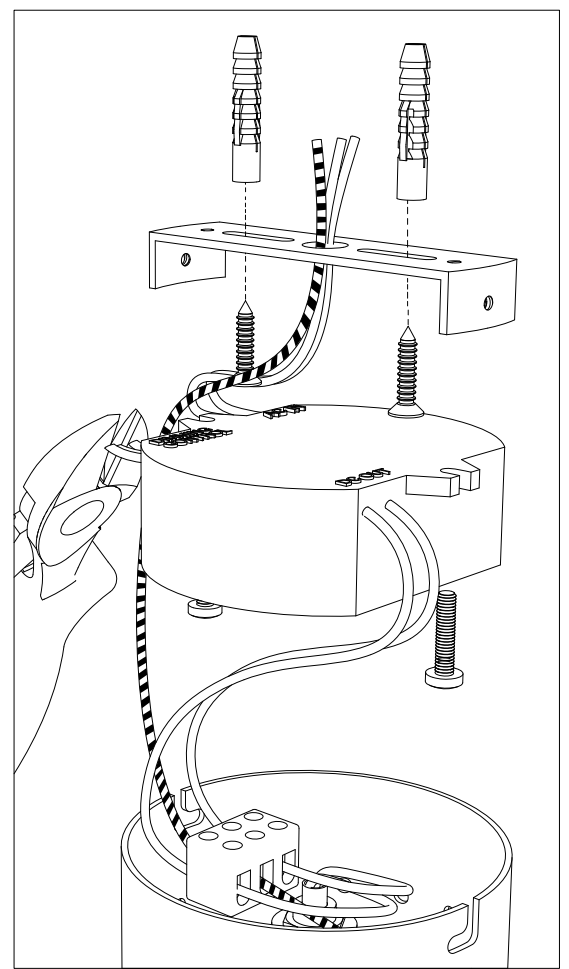
Installation and operation are subject to local regulations.

Class 1 product. Must be earthed.

Securely fix ceiling bracket using appropriate fixings and expansion plugs for ceiling material.



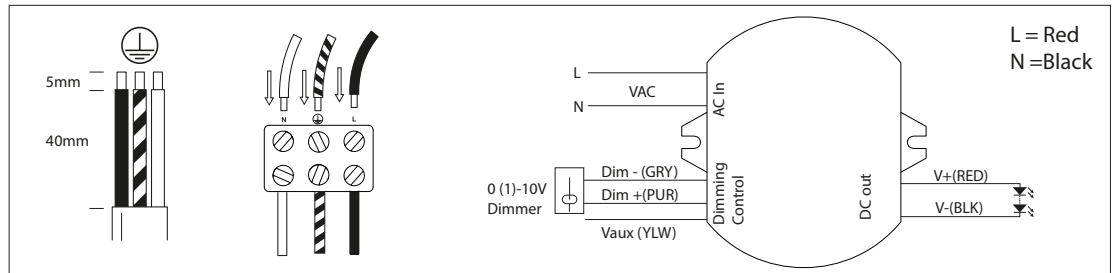
With dimming



Without dimming

Make earth connection to brass earth terminal and electrical connections to terminal block. Refer to wiring diagram.

Foretag jordforbindelse til messing jordklemme og elektriske forbindelser til klemrække. Henvise til ledningsdiagram.

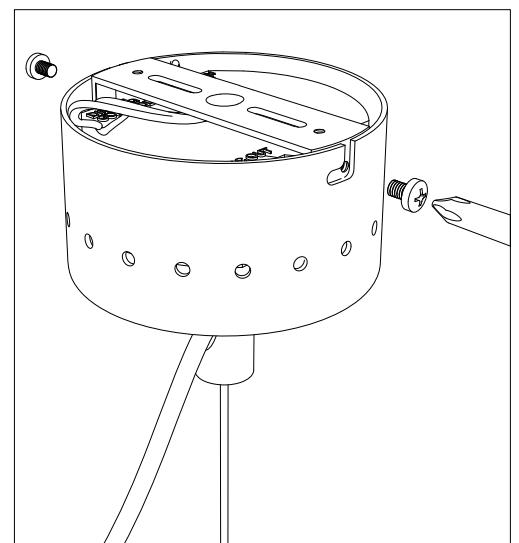
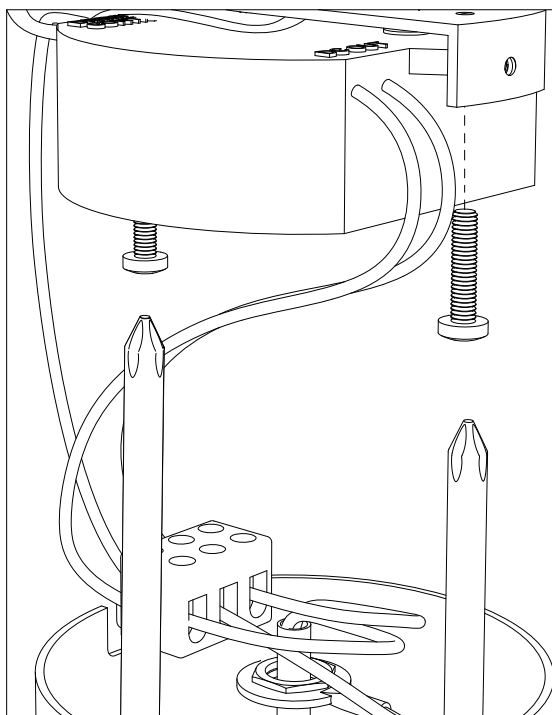


Note: Should the 1.5 metre pendant cable need to be shortened, this must only be done at the ceiling bracket end. Remove cable and cut to desired length, taking terminal wiring into consideration. Ensure cable is secure firmly by the cord grip. Remake electrical connections to terminal block. Ensure all earth connections are made.

Bemærk: Skulle 1,5 meter pendant kabel behov for at blive afkortet, skal dette kun ske ved loftbeslag ende. Fjern kabel og afkortes til den ønskede længde, idet terminal ledninger i betragtning. Sørg kabel er sikret fast i ledningen greb. Genskab elektriske forbindelser til klemrække. Sørg for at alle jorden tilslutninger er foretaget.

Securely fix LED Driver onto the ceiling bracket using fixings provided by the manufacturer

Sikker fix LED Driver på loftbeslag hjælp fittings af fabrikanten



Finally, attach and secure ceiling canopy with provided fixings on the ceiling bracket.

Endelig lægger og sikre loft baldakin med forudsat fastgørelser på loftet beslag.

VIGTIGT!

Vær opmærksom på, at lampen ikke er tilsluttet strøm, når den installeres eller der arbejdes på den. Garantien dækker ikke skader forårsaget ved fejlagtig anvendelse eller mishandling af lampen, manglende pleje, påføring af uautoriserede dele, forandring af det fabriksfærdige produkt eller dele deraf, mistede dele eller tilslutning af produktet på anden vis end foreskrevet. Produktets form må ikke modificeres. En modificering af produktet kan mindske sikkerheden. Boötes påtager sig ikke ansvaret for modificerede produkter. Beskadigelse under transporten dækkes ikke af denne garanti.

Fejlfinding

Hvis produktet ikke virker:

1. Sluk for strømmen og tjek alle ledningsforbindelser.
2. Tjek sikring eller afbryder og få det om nødvendigt skiftet af en autoriseret elektriker.

Begrænset garanti

Boötes garanterer for mangler eller fejl i produktet eller i den håndværksmæssige udførelse i op til to (2) år fra anskaffelsesdatoen, og udfører reparation eller vælger efter eget valg at bytte enheden uden omkostninger.

Advarsel

Vores Pendants er lavet af naturlige materialer, er trækomponenter forseglet med en klar lak. Brug ikke kemiske rengøringsmidler, da de kan ødelægge overfladen af lamperne. Boötes kan ikke holdes ansvarlig for skader det skyldes brug af sådanne rengøringsmidler

Anbefalet vedligeholdelse

Støv: Fjernes med en tør blød klud. Pletter: Fjernes med en blød klud og en mild opløsning af opvaskevand. Aftørres forsigtigt med en tør blød klud. (f.eks. bomuld).

IMPORTANT!

When installing or working with the lamp, make sure it is not connected to a power source. This warranty does not cover damage resulting from misuse or abuse, lack of reasonable care, affixing any attachment not provided with the product, alteration of any attachments factory installed, loss of parts or subjecting the fixture to any electrical service other than specified for proper use. Products should not be modified in any way. Any modification may compromise safety causing the appliance to become dangerous. Boötes declines all responsibility for products that have been modified. Damages occurring during transit are not covered by this warranty.

Troubleshooting

If the fixture does not work:

1. Turn off electrical power and check all wire connections.
2. Check fuse or circuit breaker and have a qualified electrician replace if necessary.

Limited warranty

Boötes warrants against defects in materials or workmanship for a period of two (2) years from date of purchase for use, and agrees to repair or at our option replace a defective unit without charge.

Caution

Our Pendants surface is natural, the veneer is sealed with a clear lacquer. Do not use chemical cleaning products, as they can destroy the surface of the lamp. Boötes cannot be held responsible for damages caused by such cleaners.

Recommended maintenance

Dust: Remove with dry soft cloth.
Stains: Remove with soft cloth with a mild dishwater.
Wipe gently with a dry soft cloth (i.e. cotton).

BITTE BEACHTEN!

Beim Anbringen der Lampe bzw. bei Arbeiten daran muss diese vom Stromnetz getrennt sein. Die Garantie erstreckt sich nicht auf Schäden, die durch unsachgemäße Anwendung, mangelnde Instandhaltung oder Einbau nicht im Lieferumfang enthaltener Teile, technische Veränderungen, Verlust von Teilen oder Anschluss an eine nicht dem Zweck entsprechende Stromversorgung entstanden sind. Es dürfen keine technischen Veränderungen an der Lampe vorgenommen werden, da dies ein erhebliches Sicherheitsrisiko mit sich bringt. Im Falle technischer Veränderungen kann die Fa. Boötes nicht haftbar gemacht werden. Transportschäden fallen nicht unter diese Garantie

Fehlerbehebung

Wenn die Lampe nicht funktioniert, ist wie folgt vorzugehen:

1. Strom abschalten und alle Verbindungen kontrollieren.
2. Sicherung bzw. Sicherungsautomat überprüfen und ggf. Durch einen Elektriker ersetzen lassen.

Beschränkte Gewährleistung

Die Fa. Boötes leistet zwei (2) Jahre Garantie auf alle Material- und Herstellungsfehler (ab dem Verkaufsdatum) und behält sich vor, die Lampe zu reparieren oder ohne Berechnung umzutauschen.

Achtung

Der aus Holz bestehende Lampenschirm der Pendelleuchte ist mit Transparentlack versiegelt. Für die Reinigung sollten keine Chemikalie verwendet werden, da diese das Material beschädigen könnten. Boötes kann nicht für Schäden haftbar gemacht werden, die auf die Nutzung g solcher Mittel zurückzuführen sind.

Empfohlene Pflege

Staub: Mit einem trockenen Tuch abwischen.
Flecken: Mit einem Tuch und mildem Spülmittel abwischen. Vorsichtig mit einem trockenem Tuch abreiben (z.B. Baumwolle).

